

# **PRAVILNIK**

## **O LISTI ELEKTRIČNIH I ELEKTRONSKIH PROIZVODA, MERA ZABRANE I OGRANIČENJA KORIŠĆENJA ELEKTRIČNE I ELEKTRONSKE OPREME KOJA SADRŽI OPASNE MATERIJE, NAČINU I POSTUPKU UPRAVLJANJA OTPADOM OD ELEKTRIČNIH I ELEKTRONSKIH PROIZVODA**

*("Sl. glasnik RS", br. 99/2010)*

### **I UVODNE ODREDBE**

#### **Predmet uređivanja**

##### **Član 1**

Ovim pravilnikom propisuje se lista električnih i elektronskih proizvoda, mere zabrane i ograničenja korišćenja električne i elektronske opreme koja sadrži opasne materije, način i postupak upravljanja otpadom od električnih i elektronskih proizvoda.

#### **Cilj**

##### **Član 2**

Upravljanjem otpadom od električnih i elektronskih proizvoda obezbeđuju se i osiguravaju uslovi za:

- 1) sprečavanje nastajanja otpada od električnih i elektronskih proizvoda;
- 2) ponovnu upotrebu, reciklažu i druge oblike iskorišćenja takvih otpada, kao i smanjivanja odlaganja otpada;
- 3) unapređivanje standarda zaštite životne sredine od strane proizvođača, uvoznika, distributera, prodavaca i krajnjih korisnika u toku životnog ciklusa proizvoda, a posebno pri tretmanu i odlaganju otpada od električnih i elektronskih proizvoda.

#### **Značenje izraza**

##### **Član 3**

Pojedini izrazi, upotrebljeni u ovom pravilniku imaju sledeće značenje:

- 1) električna i elektronska oprema jeste proizvod čiji pravilan rad zavisi od električne struje ili elektromagnetnih polja, kao i oprema koja je namenjena za proizvodnju, prenos i merenje protoka i polja, razvrstani u jedan od razreda sa Liste razreda električne i elektronske opreme, a upotrebljavaju se kod napona koji ne prelazi 1000 V za naizmenični protok i 1500 V za jednosmerni protok;

2) otpad od električne i elektronske opreme jeste električna i elektronska oprema koja predstavlja otpad u skladu sa zakonom kojim se uređuje upravljanje otpadom, uključujući i sve sastavne delove, sklopove i potrošni materijal koji su deo proizvoda koji se odbacuje (u daljem tekstu: otpadna oprema);

3) sprečavanje nastajanja otpadne opreme jesu mere za smanjenje količina i štetnih uticaja otpadne opreme na životnu sredinu, uključujući i materijale i materije u toj opremi;

4) otpadna oprema iz domaćinstva jeste ona otpadna oprema koja nastaje u domaćinstvima (kućni otpad), kao i u industriji, zanatskim delatnostima, uslužnim ili drugim delatnostima (komercijalni otpad), a koja je, zbog svoje prirode i količine, slična otpadnoj opremi iz domaćinstva;

5) otpadna oprema koja nije otpadna oprema iz domaćinstva je ona koja nastaje iz opreme označene na Listi električnih i elektronskih proizvoda razvrstanih po razredima električne i elektronske opreme, a ne upotrebljava se u domaćinstvu;

6) ponovna upotreba jeste bilo koji postupak pri kojem se otpadna oprema ili njeni sastavni delovi koriste za istu namenu za koju su bili izrađeni, uključujući dalju upotrebu opreme ili njenih sastavnih delova koji su vraćeni u skladišta, distributerima ili proizvođačima;

7) tretman jeste bilo koja aktivnost nakon što je otpadna oprema predata u postrojenje za tretman radi sprečavanja zagađenja, rastavljanja, usitnjavanja, iskorišćenja ili pripreme za odlaganje i bilo koja druga aktivnost koja se preduzima radi iskorišćenja i /ili odlaganja otpadne opreme;

8) reciklaža jeste ponovna prerada otpadnih materijala kao sekundarnih sirovina u proizvodnom procesu za prvobitnu ili drugu namenu, osim iskorišćenja u energetske svrhe;

9) iskorišćenje otpadne opreme, odnosno materijala ili materija sadržanih u otpadnoj opremi jeste svaki primenljivi postupak ili metoda iskorišćenja otpada (R operacija) u skladu sa zakonom kojim se uređuje upravljanje otpadom;

10) odlaganje otpadne opreme jeste svaki primenljivi postupak ili metoda odlaganja otpada (D operacija) u skladu sa zakonom o upravljanju otpadom;

11) stavljanje opreme na tržište jeste:

(1) davanje proizvedene opreme prvi put distributeru radi njene dalje prodaje ili prvi put na korišćenje krajnjem korisniku;

(2) uvoz opreme u Republiku Srbiju radi vršenja trgovinske delatnosti uvoza opreme sa namenom davanja uvezene opreme distributeru radi njene dalje prodaje ili davanja uvezene opreme na korišćenje krajnjem korisniku ili

(3) uvoz opreme u Republiku Srbiju radi vršenja delatnosti koja ne predstavlja trgovinsku delatnost uvoza opreme;

12) proizvođač jeste pravno lice, odnosno preduzetnik, koje bez obzira na način prodaje, uključujući i prodaju preko interneta, u skladu sa propisima kojima se uređuje zaštita potrošača:

(1) proizvodi i prodaje električnu i elektronsku opremu, pod svojom robnom markom;

(2) prodaje pod svojom robnom markom električnu i elektronsku opremu koju je proizveo drugi dobavljač. Prodavac se u tom slučaju ne smatra proizvođačem ukoliko je na opremi robna marka izvornog proizvođača u skladu sa tačkom (1) ove tačke.

(3) uvozi električnu i elektronsku opremu radi stavljanja na tržište u Republici Srbiji ili izvozi električnu i elektronsku opremu u obavljanju svoje delatnosti.

Proizvođačem se ne smatra lice koje samo obezbeđuje finansiranje po bilo kom finansijskom ugovoru ili u skladu sa njim, ukoliko istovremeno nije proizvođač u smislu podtač. (1) do (3) ove tačke. Ako oprema nije proizvedena u Republici Srbiji, a stavlja se u promet u smislu podtač. (1) do (3) ove tačke proizvođačem se smatra njegov zastupnik u Republici Srbiji;

13) uvoznik jeste pravno lice, odnosno preduzetnik koji u obavljanju svoje delatnosti uvozi električnu i elektronsku opremu radi stavljanja na tržište u Republici Srbiji;

14) distributer jeste lice koje u obavljanju svoje delatnosti isporučuje električnu i elektronsku opremu krajnjem korisniku. Pod distributerom se smatra i proizvođač, ukoliko proizvedenu ili uvezenu opremu isporučuje neposredno krajnjem korisniku;

15) krajnji korisnik jeste pravno lice, preduzetnik ili fizičko lice koje je koristilo, koristi ili namerava da koristi opremu, odnosno lice zbog čije delatnosti nastaje otpadna oprema;

16) skladište jeste objekat ili prostor u objektu uređen za preuzimanje i za privremeno skladištenje otpadne opreme pre predaje u postrojenje za tretman;

17) sakupljač je pravno lice ili preduzetnik koji ima dozvolu za sakupljanje i koji razvrstava otpadnu opremu radi prevoza, odnosno predaje licu koje vrši tretman;

18) operater jeste svako pravno lice ili preduzetnik koji, u skladu sa propisima, upravlja postrojenjem za tretman ili ga kontroliše ili je ovlašćeno za donošenje ekonomskih odluka u oblasti tehničkog funkcionisanja postrojenja i na čije ime se izdaje dozvola za upravljanje otpadnom opremom.

19) kolektivni operater jeste privredno društvo ili pravno lice koje osnivaju proizvođači i uvoznici koji na tržište Republike Srbije stavljaju više od 15.000 tona električne i elektronske opreme godišnje, radi upravljanja otpadnom opremom, a koji upravlja najmanje jednim postrojenjem za tretman i na čije ime se izdaje dozvola za upravljanje otpadnom opremom;

20) opasna materija ili proizvod jeste svaka supstanca ili proizvod koji se smatra opasnim, u skladu sa zakonom kojim se uređuju hemikalije.

## **Primena**

### **Član 4**

Odredbe ovog pravilnika primenjuju se na električnu i elektronsku opremu sa liste razreda električne i elektronske opreme koja je data u Prilogu 1. - Lista razreda električne i elektronske opreme, koji je odštampan uz ovaj pravilnik i čini njegov sastavni deo.

Lista električnih i elektronskih proizvoda razvrstanih po razredima električne i elektronske opreme iz stava 1. ovog člana data je u Prilogu 2. - Lista električnih i elektronskih proizvoda razvrstanih po razredima električne i elektronske opreme, koji je odštampan uz ovaj pravilnik i čini njegov sastavni deo.

Odredbe ovog pravilnika ne primenjuju se na:

- 1) električnu i elektronsku opremu koja je sastavni deo druge opreme koja ne spada ni u jedan razred iz Priloga 1. ovog pravilnika;
- 2) otpadne tonere za štampače iz Kataloga otpada ako nastanu kao potrošni materijal korišćenjem štampača;
- 3) opremu koja ima poseban značaj za državnu bezbednost;
- 4) opremu koja je ugrađena u oružje, municiju i vojnu opremu, osim ako se radi o proizvodima koji se ne koriste isključivo u vojne svrhe.

## II ELEKTRIČNA I ELEKTRONSKA OPREMA

### Mere zabrane i ograničenja

#### Član 5

Električna i elektronska oprema, razvrstana u razrede 1. do 7. i razred 10. iz Priloga 1. ovog pravilnika, uključujući električne sijalice i druga rasvetna tela iz domaćinstva, stavljena na tržište Republike Srbije od 1. jula 2011. godine ne može sadržati olovo, živu, kadmijum, šestovalentni hrom Cr6+, polibromovane bifenile (PBB) ili polibromovane difenile (PBDE).

Odredba stava 1. ovog člana ne odnosi se na rezervne delove namenjene popravci ili ponovnoj upotrebi električne i elektronske opreme stavljene na tržište Republike Srbije, kao i fluorescentne i druge izvore svetlosti i materijale čija je lista data u Prilogu 3. - Lista električne i elektronske opreme na koju se ne odnose mere zabrane i ograničenja u pogledu prisustva opasnih materija, koji je odštampan uz ovaj pravilnik i čini njegov sastavni deo.

## III NAČIN I POSTUPAK UPRAVLJANJA OTPADNOM OPREMOM

### Ispunjenost uslova zaštite životne sredine

#### Član 6

Upravljanje otpadnom opremom je skup mera i postupaka koje obuhvataju sakupljanje, prevoz, skladištenje, razvrstavanje, ponovnu upotrebu, reciklažu, iskorišćenje, tretman, kao i odlaganje ostataka nakon tretmana otpadne opreme.

Upravljanje otpadnom opremom vrši se na način da se obezbedi ispunjenost uslova zaštite životne sredine koji se odnose na:

- 1) dizajn električnih i elektronskih proizvoda, označavanje o obaveznom odvojenom sakupljanju otpadne opreme i obaveštavanje;

2) odvojeno sakupljanje i prevoz, ponovnu upotrebu, iskorišćenje, tretman, i odlaganje otpadne opreme;

3) plaćanje troškova upravljanja električnom i elektronskom opremom koja nakon upotrebe postaje otpadna oprema.

## **Dizajn električnih i elektronskih proizvoda**

### **Član 7**

Električna i elektronska oprema treba da bude projektovana i proizvedena na takav način kojim se obezbeđuje:

1) smanjivanje upotrebe opasnih materija na najmanju moguću meru;

2) lakše rastavljanje, ponovna upotreba i reciklaža ili drugi oblik iskorišćenja otpadne opreme;

3) veća upotreba recikliranih materijala i reciklaža otpadne opreme, njenih sastavnih delova i ugrađenih materijala;

4) da proizvod kada postane otpad, ne predstavlja opasnost i nema štetan uticaj na zdravlje ljudi ili životnu sredinu, niti predstavlja smetnju ili teškoću za organizovanje upravljanja otpadom.

Proizvođač svojim dizajnom i proizvodnim postupcima ne može sprečavati ponovnu upotrebu otpadne opreme, osim ako taj dizajn ili ti postupci predstavljaju značajnu prednost u pogledu zaštite životne sredine i/ili zahteva za bezbedno korišćenje opreme.

## **Označavanje o obaveznom odvojenom sakupljanju**

### **Član 8**

Na električnoj i elektronskoj opremi koja se stavlja u promet proizvođač ili uvoznik na vidnom mestu obezbeđuje čitko i neizbrisivo postavljen znak o obaveznom odvojenom sakupljanju otpadne opreme.

Izgled znaka o obaveznom odvojenom sakupljanju otpadne opreme dat je u Prilogu 4. - Znak o obaveznom odvojenom sakupljanju otpadne opreme, koji je odštampan uz ovaj pravilnik i čini njegov sastavni deo.

Ako znak iz stava 2. ovog člana ne može da bude utisnut na samu opremu, zbog veličine opreme ili njene specifične upotrebe, znak se stavlja na ambalažu, na uputstva za upotrebu ili na garantni list te opreme.

Naziv proizvođača mora da bude jasno prepoznatljiv po natpisu pričvršćenom za opremu.

Natpis iz stava 4. ovog člana mora da bude sačinjen tako da se na njemu vidi naziv proizvođača i godina proizvodnje, odnosno podatak da je oprema bila stavljena na tržište od 1. januara 2011. godine.

Odredbe st. 1. do 4. ovog člana ne odnose se na opremu stavljenu na tržište do 1. januara 2011. godine.

## **Obaveštavanje krajnjeg korisnika**

### **Član 9**

Proizvođač i uvoznik obaveštava krajnjeg korisnika opreme u domaćinstvu o svrsi i ciljevima sakupljanja otpadne opreme, pravilnom postupanju i značaju ponovne upotrebe i reciklaže.

Obaveštenje iz stava 1. ovog člana prilaže se uz isporučenu opremu i sadrži podatke o:

- 1) zabrani odlaganja otpadne opreme kao nerazvrstanog komunalnog otpada i obavezi odvojenog sakupljanja otpadne opreme;
- 2) mogućim načinima ponovne upotrebe, reciklaže i drugih postupaka iskorišćenja, kao i o prednostima ponovne upotrebe i reciklaže u odnosu na druge oblika iskorišćenja ili odlaganja otpadne opreme;
- 3) mogućim štetnim uticajima otpadne opreme na zdravlje ljudi i životnu sredinu zbog prisustva opasnih materija u toj opremi;
- 4) značenju znaka obaveznog odvojenog sakupljanja otpadne opreme.

Proizvođač i uvoznik obezbeđuje da na prodajnim mestima bude vidno istaknuto obaveštenje za krajnjeg korisnika o mestu i načinu predaje otpadne opreme.

## **Informacije za sakupljača, operatera i kolektivnog operatera**

### **Član 10**

Proizvođač i uvoznik obezbeđuju za sakupljača, operatera i kolektivnog operatera informacije o ponovnoj upotrebi i iskorišćenju otpadne opreme za svaki novi tip opreme u roku od godinu dana od stavljanja nove opreme na tržište.

Informacije iz stava 1. ovog člana sadrže podatke o različitim sastavnim delovima i materijalima opreme, kao i podatke o mestima gde se u opremi nalaze opasne materije.

Informacije iz stava. 1. ovog člana moraju biti dostupne sakupljaču, operateru i kolektivnom operateru u formi štampanog priručnika ili u elektronskoj formi.

## **Predaja otpadne opreme**

### **Član 11**

Krajnji korisnik predaje distributeru, sakupljaču, operateru ili kolektivnom operateru:

- 1) otpadnu opremu iz domaćinstva, uz potvrdu o primopredaji;
- 2) otpadnu opremu koja nije iz domaćinstva, uz popunjeni Dokument o kretanju opasnog otpada.

Krajnji korisnik ne može predati otpadnu opremu kao nerazvrstani komunalni otpad.

Krajnji korisnik čuva odvojeno otpadnu opremu do predaje tako da se otpadna oprema ne meša sa drugim otpadom, odnosno da njena ponovna upotreba ili reciklaža nije onemogućena.

Ako otpadna oprema sadrži materije i materijale koje treba pre rastavljanja ukloniti i u skladu sa posebnim propisima kojim se uređuje odlaganje opasnih materija, krajnji korisnik obezbeđuje da otpadna oprema bude u takvom stanju da se odlaganje tih materija ili materijala može sprovesti na propisan način.

Ako je otpadna oprema iz domaćinstva toliko oštećena da, zbog opasnih materija u njoj ugrožava životnu sredinu i zdravlje ljudi ili je zagađena drugim otpadom, krajnji korisnik obavezno o tome obaveštava lice kome predaje otpadnu opremu.

## **Preuzimanje otpadne opreme**

### **Član 12**

Preuzimanje otpadne opreme od krajnjeg korisnika vrše distributer, sakupljač, operater i kolektivni operater.

Distributer bez naknade preuzima otpadnu opremu iz domaćinstva od krajnjeg korisnika koji kod njega nabavlja novu opremu.

Distributer preuzima otpadnu opremu iz domaćinstva od krajnjeg korisnika ako se radi o opremi koja po svojoj nameni i razvrstavanju spada u razrede opreme iz Priloga 1. ovog pravilnika, odnosno koja odgovara po vrsti i količini nabavljene nove opreme (sistem jedan za jedan).

Distributer može da odbije preuzimanje otpadne opreme iz domaćinstva ako nisu ispunjeni uslovi iz st. 2. i 3. ovog člana ili se radi o otpadnoj opremi iz člana 11. stav 5. ovog pravilnika.

Otpadna oprema koja nije iz domaćinstva preuzima se bez naknade, osim ako su proizvođač, uvoznik, distributer i krajnji korisnik u trenutku nabavke te opreme, odnosno pri njenom preuzimanju, ugovorili drugačije upravljanje tom opremom.

Sakupljač, operater i kolektivni operater preuzimaju otpadnu opremu iz st. 2. i 5. ovog člana, na mestu koje ispunjava tehničke zahteve za skladištenje propisane ovim pravilnikom.

## **Sakupljanje i prevoz otpadne opreme**

### **Član 13**

Sakupljanje i prevoz otpadne opreme obavlja se na način da se omogući u što većem obimu ponovna upotreba celih aparata i sastavnih delova, uključujući iskorišćenje i reciklažu.

Otpadna oprema koja se predaje sakupljaču treba da bude u stanju iz kojeg je vidljivo da nije prethodno rastavljena radi vađenja posebnih sastavnih delova.

Otpadnom opremom iz stava 2. ovog člana smatraju se i prethodno nerastavljeni delovi opreme koja se sastoji od više celina (npr. ekrani kompjutera, elektromotori od pumpi ili kompresora i sl.).

Sakupljač otpadnu opremu predaje operateru ili kolektivnom operateru uz popunjeni Dokument o kretanju opasnog otpada.

Sakupljač ne rasklapa otpadnu opremu.

## **Skladištenje otpadne opreme**

### **Član 14**

U skladištu se otpadna oprema čuva odvojeno, tako da se ne meša sa drugim otpadom i da se može, radi ponovne upotrebe, iskorišćenja ili reciklaže svrstati odvojeno po razredima otpadne opreme iz Priloga 1. ovog pravilnika.

Otpadna oprema se skladišti na način da se pre tretmana ne zgnječi, izdrobi ili na drugi način uništi ili zagadi opasnim ili drugim materijama, tako da njena ponovna upotreba, iskorišćenje ili reciklaža nije onemogućena ili izvodljiva bez nesrazmerno visokih troškova.

U skladištu otpadne opreme ne vrši se tretman, odnosno rasklapanje i odstranjivanje tečnosti i gasova.

## **Ciljevi sakupljanja i iskorišćenja otpadne opreme**

### **Član 15**

Cilj odvojenog sakupljanja otpadne opreme iz domaćinstva iznosi četiri kilograma po stanovniku godišnje do 31. decembra 2019. godine, s tim da se dva kilograma po stanovniku godišnje sakupi do 31. decembra 2015. godine.

Operater i kolektivni operater obezbeđuju da ponovna upotreba cele opreme ima prednost u odnosu na njeno iskorišćenje.

Iskorišćenje preuzete otpadne opreme ima prednost u odnosu na odlaganje, a pri iskorišćenju ponovna upotreba sastavnih delova otpadne opreme i reciklaža materijala i materija ima prednost u odnosu na druge načine iskorišćenja.

Operater i kolektivni operater obezbeđuju iskorišćenje i odlaganje u skladu sa zahtevima iz st. 3. ovog člana.

Operater i kolektivni operater obezbeđuju da se do 31. decembra 2019. godine pri iskorišćenju otpadne opreme postignu sledeći ciljevi:

1) za otpadnu opremu svrstanu u razrede 1. i 10. opreme iz Priloga 1. ovog pravilnika, najmanje:

- 80% iskorišćenja, izračunatog u odnosu na prosečnu masu opreme;

- 75 % ponovne upotrebe i reciklaže sastavnih delova, materijala i materija otpadne opreme, izračunate u odnosu na prosečnu masu opreme;

2) za otpadnu opremu svrstanu u razrede 3. i 4. opreme iz Priloga 1. ovog pravilnika, najmanje:

- 75 % iskorišćenja, izračunatog u odnosu na prosečnu masu opreme;



- 65 % ponovne upotrebe i reciklaže sastavnih delova, materijala i materija otpadne opreme, izračunate u odnosu na prosečnu masu opreme;

3) za otpadnu opremu svrstanu u razrede 2, 5, 6, 7. i 9. opreme iz Priloga 1. ovog pravilnika, najmanje:

- 70 % iskorišćenja, izračunatog u odnosu na prosečnu masu opreme;

- 50 % ponovne upotrebe i reciklaže sastavnih delova, materijala i materija otpadne opreme, izračunate u odnosu na prosečnu masu opreme.

4) za otpadnu opremu koja obuhvata sijalice sa pražnjenjem u gasu najmanje 80 % ponovne upotrebe i reciklaže sastavnih delova, materijala i materija u odnosu na masu opreme, odnosno proizvoda.

Pri izračunavanju udela električne i elektronske opreme iz stava 5. ovog člana do 31. decembra 2019. godine, ne uzima se u obzir količina opreme koja je bila ponovno upotrebljena, a uzima se u obzir količina otpadne opreme koja je poslata drugoj državi na iskorišćenje, ponovnu upotrebu, odnosno reciklažu.

Za potrebe izračunavanja udela ponovne upotrebe, iskorišćenja i odlaganja otpadne opreme, sastavnih delova i njenih materijala, operater odnosno kolektivni operater vodi evidenciju o količini otpadne opreme, sastavnih delova, materijala i materija iz te opreme izraženu u kilogramima, koja ulazi u postrojenje za tretman i izlazi iz njega na dalje iskorišćenje i odlaganje.

Sastavni deo evidencije iz stava 7. ovog člana je Dokument o kretanju opasnog otpada, koji sadrži podatke o transportu za pošiljke otpada na dalje iskorišćenje i odlaganje.

Ako je otpadna oprema izvezena u druge države u skladu sa odredbama Bazelske konvencije o kontroli prekograničnog kretanja opasnih otpada i njihovom odlaganju, količina te opreme uzima se u obzir kod izračunavanja udela iz stava 5. ovog člana samo ako izvoznik ima dokaze da je otpadna oprema iskorišćena, ponovno upotrebljena ili reciklirana u procentualnom iznosu koji je veći od zahtevanog iznosa za iskorišćenje, ponovnu upotrebu i reciklažu.

## **Tretman otpadne opreme**

### **Član 16**

Preuzeta otpadna oprema koja nastaje na teritoriji Republike Srbije, osim one koja je u celini namenjena ponovnoj upotrebi, pre iskorišćenja ili odlaganja mora da bude tretirana u postrojenju za tretman koje ima dozvolu u skladu sa zakonom.

Proizvođač i uvoznik obezbeđuju tretman otpadne opreme sami ili svoju obavezu poveravaju operateru, odnosno kolektivnom operateru, u skladu sa zakonom kojim se uređuje upravljanje otpadom.

Pri poveravanju obaveze operateru iz stava 2. ovog člana prednost ima operater postrojenja koje je uključeno u sertifikovani sistem zaštite životne sredine (EMAC).

Operater i kolektivni operater vrše tretman otpadne opreme primenom najbolje dostupnih tehnika tretmana, iskorišćenja i reciklaže.

Operater i kolektivni operater dužni su da u postrojenju za tretman:

- 1) vrše odvojen tretman materijala i komponenti otpadne opreme;
- 2) iz otpadne opreme koja ne ide cela u ponovnu upotrebu, izdvoje tečnosti i gasove, uključujući opasne materije.

Tretman iz stava 5. ovog člana vrši se u skladu sa Prilogom 5. - Tretman odvojeno sakupljene otpadne opreme u postrojenju za tretman otpadne opreme, koji je odštampan uz ovaj pravilnik i čini njegov sastavni deo.

Za sastavne delove, materijale i materije iz otpadne opreme mora da bude obezbeđena dalja ponovna upotreba, reciklaža ili iskorišćenje u onom obimu u kome se postiže makar minimalni deo ponovne upotrebe, reciklaže ili iskorišćenja u skladu sa ovim pravilnikom.

## **Tehnički zahtevi za skladištenje i tretman otpadne opreme**

### **Član 17**

Postrojenja za skladištenje i tretman otpadne opreme moraju da ispunjavaju tehničke zahteve sadržane u Prilogu 6. - Tehnički zahtevi za skladištenje i tretman otpadne opreme, koji je odštampan uz ovaj pravilnik i čini njegov sastavni deo.

## **Istorijska otpadna oprema**

### **Član 18**

Za električnu i elektronsku opremu koja je stavljena na tržište do 1. januara 2011. godine, troškove upravljanja otpadnom opremom (u daljem tekstu: istorijska otpadna oprema) koja potiče iz domaćinstva proporcionalno snose svi proizvođači, odnosno uvoznici, srazmerno proizvodima stavljenim na tržište Republike Srbije.

Za električnu i elektronsku opremu koja je stavljena na tržište do 1. januara 2011. godine, troškove upravljanja istorijskom otpadnom opremom koja nije iz domaćinstva snosi proizvođač, uvoznik i krajnji korisnik.

Proizvođač, odnosno uvoznik opreme iz stava 2. ovog člana zaključuje ugovor o finansiranju upravljanja istorijskom otpadnom opremom koja nije iz domaćinstva sa krajnjim korisnikom.

## **IV ZAVRŠNA ODREDBA**

### **Član 19**

Ovaj pravilnik stupa na snagu osmog dana od dana objavljivanja u "Službenom glasniku Republike Srbije."

## **Prilog 1.**

### **LISTA RAZREDA ELEKTRIČNE I ELEKTRONSKE OPREME**

1. Veliki kućni aparati;

2. Mali kućni aparati;
3. Oprema za informatičke tehnologije (IT) i telekomunikacije;
4. Oprema široke potrošnje za razonodu;
5. Oprema za osvetljenje;
6. Električni i elektronski alati (osim velikih nepokretnih industrijskih alata);
7. Igračke, oprema za rekreaciju (razonodu) i sport;
8. Medicinski pomoćni uređaji (osim velikih nepokretnih terapijskih i dijagnostičkih uređaja, implantiranih proizvoda i proizvoda koji mogu prouzrokovati infekciju);
9. Instrumenti za praćenje i nadzor;
10. Automati.

**Prilog 2.**  
**LISTA ELEKTRIČNIH I ELEKTRONSKIH PROIZVODA**  
**RAZVRSTANIH PO RAZREDIMA ELEKTRIČNE I ELEKTRONSKE**  
**OPREME**

1. Veliki kućni aparati:
  - veliki rashladni uređaji;
  - frižideri;
  - zamrzivači;
  - ostali veliki uređaji za hlađenje, konzerviranje i odlaganje hrane;
  - mašine za pranje veša;
  - mašine za sušenje veša;
  - mašine za pranje posuđa;
  - ugradne rerne;
  - električni šporet;
  - električne ringle;
  - mikrotalasne peći;
  - ostali veliki uređaji za kuvanje i ostalu pripremu hrane;
  - električni uređaji za grejanje;

- termoakumulacione peći;
- električni radijatori;
- ostali veliki uređaji za grejanje soba, kreveta i nameštaja za sedenje;
- električni ventilatori;
- uređaji za klimatizaciju prostorija;
- druga oprema za provetranje i oprema za klimatizaciju;
- bojleri;
- i drugi aparati.

## 2. Mali kućni aparati:

- usisivači;
- uređaji za čišćenje tepiha;
- ostali uređaji za čišćenje;
- uređaji za šivenje, pletenje, tkanje i ostalu obradu tkanine;
- pegle i ostali uređaji za peglanje i drugo održavanje odeće;
- tosteri;
- friteze;
- mlinovi, aparati za kafu i uređaji za otvaranje i zatvaranje posuda i ambalaže;
- električni noževi;
- uređaji za šišanje, sušenje kose, pranje zuba, brijanje, masiranje i ostali uređaji za negu tela;
- satovi, ručni satovi i uređaji za merenje, pokazivanje i zapisivanje vremena;
- vage;
- i drugi aparati.

## 3. Oprema za IT i telekomunikacije:

- centralizovana obrada podataka:
- veliki računari;
- mini računari;

- štamparske jedinice;
- lična računarska oprema:
- lični računari (CPE, miš, monitor i tastatura uključeni);
- prenosni računari, laptop (CPE, miš, monitor i tastatura uključeni);
- računari tipa "*notebook*";
- računari *notepad*;
- štampači;
- oprema za kopiranje;
- električne i elektronske pisaće mašine;
- džepni i stoni kalkulatori i drugi proizvodi i oprema za prikupljanje, odlaganje, obradu i predstavljanje podataka ili komuniciranje podacima elektronskim putem;
- korisnički terminali i sistemi;
- faks-uređaji;
- teleks-uređaji;
- telefoni;
- javni telefoni (s karticama, žetonima, novčanicama);
- bežični telefoni;
- mobilni telefoni;
- automatske sekretarice;
- ostali proizvodi ili oprema za telekomunikacioni prenos zvuka, slika ili drugih podataka putem telekomunikacija.

#### 4. Oprema široke potrošnje za razonodu:

- radio aparati;
- televizijski aparati;
- videokamere;
- videorekorderi;
- hi-fi-uređaji;

- audio pojačala;

- muzički instrumenti i ostali proizvodi ili oprema za snimanje ili reprodukciju zvuka ili slika, uključujući signale ili druge tehnologije za distribuciju zvuka i slike, osim telekomunikacionih.

#### 5. Oprema za osvetljenje:

- rasvetna tela za fluorescentne sijalice, osim sijalica za domaćinstvo;

- ravne fluorescentne sijalice;

- kompaktne fluorescentne sijalice;

- sijalice visokog pritiska uključujući sijalice sa natrijumovim parama i metalhalidne sijalice;

- natrijumove sijalice niskog pritiska;

- ostala rasvetna oprema ili oprema za širenje ili kontrolu svetla, osim sijalica sa žarećom niti;

- sijalice sa žarećom niti;

- i druga oprema.

#### 6. Električni i elektronski alati (osim velikih nepomičnih industrijskih alata):

- bušilice;

- testere;

- šivaće mašine;

- oprema za okretanje, mlevenje, brušenje, poliranje, struganje, rezanje, sečenje, bušenje, probijanje, previjanje, savijanje ili za sličnu obradu drveta, metala i drugih materijala;

- alati za zakivanje, spajanje ekserima, spajanje šrafova ili skidanje zakivaka, eksera, šrafova ili za slične namene;

- alati za zavarivanje, lemljenje i sličnu upotrebu;

- oprema za peskarenje, nanošenje, raspršivanje i ostalu obradu tečnim ili gasovitim materijama;

- alati za košenje ili za druge baštenske poslove;

- i drugi alati i pomoćna sredstva.

#### 7. Igračke, za rekreaciju (razonodu);

- električni vozići, odnosno garniture trkačkih automobilčića;

- ručne konzole za video igre;

- video igre;
- kompjuteri za biciklizam, ronjenje, trčanje, veslanje;
- sportska oprema sa električnim ili elektronskim komponentama;
- automati za igranje na metalni novac;
- i druge igračke, video igrice i sportska oprema.

8. Medicinski pomoćni aparati (osim velikih nepokretnih terapijskih i dijagnostičkih uređaja, implantiranih proizvoda i proizvoda koji mogu prouzrokovati infekciju):

- radioterapijska oprema;
- kardiološki uređaji;
- uređaji za dijalizu;
- plućni ventilatori;
- uređaji nuklearne medicine;
- laboratorijska oprema za dijagnozu *in vitro*;
- aparati za analizu;
- aparati za hlađenje;
- uređaji za ispitivanje oplodnje;
- drugi aparati za otkrivanje, sprečavanje, praćenje, obradu, ublažavanje bolesti, povreda ili nemoći.

9. Instrumenti za praćenje i nadzor:

- detektori dima;
- regulatori zagrevanja;
- termostati;
- uređaji za merenje, vaganje ili baždarenje za domaćinstvo ili laboratorije;
- ostali instrumenti za praćenje i kontrolu koji se upotrebljavaju u industrijskim instalacijama (npr. na kontrolnim pločama);
- drugi instrumenti za praćenje i nadzor.

10. Automati:

- automati za tople napitke;

- automati za boce ili limenke koje sadrže toplu ili hladnu pića;
- automati za čvrste proizvode; bankomati;
- svi uređaji koji automatski izdaju sve vrste proizvoda;
- drugi automati.

**Prilog 3.**  
**LISTA ELEKTRIČNE I ELEKTRONSKE OPREME NA KOJU SE NE**  
**ODNOSE MERE ZABRANE I OGRANIČENJA U POGLEDU**  
**PRISUSTVA OPASNIH MATERIJA**

	Izuzeće	Obim i rok primene
1	Kompaktni fluorescentni izvori svetlosti u kojima sadržaj žive ne prelazi sledeće vrednosti (po jednom izvoru)	
1 (a)	za opšte svrhe osvetljenja < 30 W: 5 mg	Za 5 mg primenjuje se do 31. decembra 2011.; 3,5 mg može biti upotrebljeno po sijaličnom grlu posle 31. decembra 2011. do 31. decembra 2012.; 2,5 mg može biti korišćeno posle 31. decembra 2012.
1 (b)	za opšte svrhe osvetljenja ≥ 30 i < 50 W: 5 mg	Za 5 mg primenjuje se do 31. decembra 2011.; 3,5 mg može biti upotrebljeno posle tog roka
1 (c)	za opšte svrhe osvetljenja ≥ 50 i < 150 W: 5 mg	
1 (d)	za opšte svrhe osvetljenja ≥ 150 W: 15 mg	
1 (e)	za opšte svrhe osvetljenja kružnog ili kvadratnog oblika i prečnikom cevi ≤ 17 mm	Nema ograničenja upotrebe do 31. decembra 2011.; 7 mg može biti upotrebljeno posle tog roka
1 (f)	za posebne namene: 5 mg	
2 (a)	Ravni fluorescentni izvori svetlosti za opšte svrhe u kojima sadržaj žive ne prelazi sledeće vrednosti (po jednom izvoru)	
2 (a) (1)	trifosfati sa normalnim vekom trajanja i cevi prečnika < 9 mm (npr. T2): 5 mg	Za 5 mg primenjuje se do 31. decembra 2011.; 4 mg može biti upotrebljeno po sijalici posle tog roka
2 (a) (2)	trifosfati sa normalnim vekom trajanja i cevi prečnika ≥ 9 mm i ≤ 17 mm (npr. T5): 5 mg	Za 5 mg primenjuje se do 31. decembra 2011.; 3 mg može biti upotrebljeno po sijalici posle tog roka
2 (a) (3)	trifosfati sa normalnim vekom trajanja i cevi prečnika > 17 mm i ≤ 28 mm (npr. T8): 5 mg	Za 5 mg primenjuje se do 31. decembra 2011.; 3,5 mg može biti upotrebljeno po



		sijalici posle tog roka
2 (a) (4)	trifosfati sa normalnim vekom trajanja i cevi prečnika > 28 mm (npr. T12): 5 mg	Za 5 mg primenjuje se do 31. decembra 2012.; 3,5 mg može biti upotrebljeno po sijalici posle tog roka
2 (a) (5)	trifosfati sa dugim vekom trajanja ( $\geq 25\ 000$ sati): 8 mg	Za 8 mg primenjuje se do 31. decembra 2011.; 5 mg može biti upotrebljeno po sijalici posle tog roka
2 (b)	Ostali fluorescentni izvori svetlosti u kojima sadržaj žive ne prelazi sledeće vrednosti (po jednom izvoru)	
2 (b) (1)	Ravni halofosfatni izvori svetlosti sa cevi prečnika > 28 mm (npr. T10 i T12): 10 mg	Za 10 mg primenjuje se do 13. aprila 2012.
2 (b) (2)	Nelinearni halofosfatni izvori svetlosti (svih prečnika): 15 mg	Za 15 mg primenjuje se do 13. aprila 2016.
2 (b) (3)	Nelinearni trifosfatni izvori svetlosti sa cevi prečnika > 17 mm (npr. T9)	Nema ograničenja upotrebe do 31. decembra 2011.; 15 mg može biti upotrebljeno posle tog roka
2 (b) (4)	Izvori svetlosti za ostale opšte svrhe osvetljenja i posebne namene (npr. indukcione lampe)	Nema ograničenja upotrebe do 31. decembra 2011.; 15 mg može biti upotrebljeno posle tog roka
3	Hladni katodni fluorescentni izvori svetlosti i spoljašnji elektrodni fluorescentni izvori svetlosti (CCFL i EEFL) za posebne namene u kojima sadržaj žive ne prelazi sledeće vrednosti (po jednom izvoru)	
3 (a)	Mala dužina ( $\leq 500$ mm)	Nema ograničenja upotrebe do 31. decembra 2011.; 3,5 mg može biti upotrebljeno posle tog roka
3 (b)	Srednja dužina ( $> 500$ mm i $\leq 1\ 500$ mm)	Nema ograničenja upotrebe do 31. decembra 2011.; 5 mg može biti upotrebljeno posle tog roka
3 (c)	Velika dužina ( $> 1\ 500$ mm)	Nema ograničenja upotrebe do 31. decembra 2011.; 13 mg može biti upotrebljeno posle tog roka
4 (a)	Ostale sijalice niskog pritiska koje sadrže živu	Nema ograničenja upotrebe do 31. decembra 2011.; 15 mg može biti upotrebljeno posle tog roka
4 (b)	Natrijumove sijalice visokog pritiska za opšte svrhe koje sadrže živu u svetlosnim izvorima sa poboljšanim indeksom reprodukcije boja $R_a > 60$ , gde snaga ne prelazi	
4 (b)-I	$P \leq 155$ W	Nema ograničenja upotrebe do 31. decembra 2011.; 30

		mg može biti upotrebjeno posle tog roka
4 (b)-II	$155 \text{ W} < P \leq 405 \text{ W}$	Nema ograničenja upotrebe do 31. decembra 2011.; 40 mg može biti upotrebjeno posle tog roka
4 (b)-III	$P > 405 \text{ W}$	Nema ograničenja upotrebe do 31. decembra 2011.; 40 mg može biti upotrebjeno posle tog roka
4 (c)	Ostale natrijumove sijalice visokog pritiska za opšte svrhe koje sadrže živu, čija snaga ne prelazi	
4 (c)-I	$P \leq 155 \text{ W}$	Nema ograničenja upotrebe do 31. decembra 2011.; 25 mg može biti upotrebjeno posle tog roka
4 (c)-II	$155 \text{ W} < P \leq 405 \text{ W}$	Nema ograničenja upotrebe do 31. decembra 2011.; 30 mg može biti upotrebjeno posle tog roka
4 (c)-III	$P > 405 \text{ W}$	Nema ograničenja upotrebe do 31. decembra 2011.; 40 mg može biti upotrebjeno posle tog roka
4 (d)	Živine sijalice visokog pritiska (HPMV)	Primenjuje se do 13. aprila 2015.
4 (e)	Metalhalidni svetlosni izvori koji sadrže živu (MH)	
4 (f)	Ostale sijalice sa pražnjenjem koje sadrže živu, za posebne namene, koje nisu posebno pomenute u ovom prilogu	
5 (a)	Katodne cevi koje u staklu sadrže olovo	
5 (b)	Fluorescentne cevi koje u staklu sadrže olovo koje ne prelazi 0,2 mas. %	
6 (a)	Legure čelika za mašinske svrhe i galvanizovani čelik sa masenim udelom olova do 0,35%	
6 (b)	Legure aluminijuma sa masenim udelom olova do 0,4%	
6 (c)	Legure bakra sa masenim udelom olova do 4%	
7 (a)	Materijali za lemljenje sa visokom temperaturom topljenja (tj. olovne legure za lemljenje koje sadrže 85% ili više olova)	
7 (b)	Serveri, memorije i memorijski sklopovi za čuvanje podataka, oprema mrežne infrastrukture koji u lemu sadrže olovo - infrastruktura za preklapanje (uključivanje i isključivanje), signaliziranje, prenos, kao i upravljanje telekomunikacionom mrežom	
7 (c)-I	Električne i elektronske komponente koje sadrže olovo u staklu ili keramici, a koji nisu keramičke dielektrične komponente u kondenzatorima (npr. piezoelektronični uređaji)	

7 (c)-II	Dielektrične keramičke komponente u kondenzatorima koji sadrže olovo pri naponu od 125 V jednosmerne struje ili 250 V naizmjenične struje ili većem	
7 (c)-III	Dielektrične keramičke komponente u kondenzatorima koji sadrže olovo pri naponu manjem od 125 V jednosmerne struje ili 250 V naizmjenične struje	Primenjuje se do 1. januara 2013. i posle tog datuma može biti upotrebljen kao rezervni deo za električnu i elektronsku opremu stavljen na tržište do 1. januara 2013.
8 (a)	Termički osigurači koji sadrže kadmijum i njegova jedinjenja	Primenjuje se do 1. januara 2012. i posle tog datuma može biti upotrebljen kao rezervni deo za električnu i elektronsku opremu stavljen na tržište do 1. januara 2012.
8 (b)	Električni kontakti koji sadrže kadmijum i njegova jedinjenja	
9	Apsorpcioni hladnjaci koji kao antikorozijski dodatak ugljeničnom čeliku u rashladnim sistemima sadrže šestovalentni hrom do 0,75% mas. u rashladnoj tečnosti	
9 (b)	Kompresori za grejanje, ventilaciju, klimatizaciju i hlađenje (HVACR) koji sadrži olovo u kliznim ležajevima i kliznim ležištima	
11 (a)	C-press igličasti konektorski sistemi koji sadrže olovo	Može biti upotrebljen kao rezervni deo za električnu i elektronsku opremu stavljen na tržište do 24. septembra 2010.
11 (b)	C-press igličasti konektorski sistemi koji sadrže olovo	Primenjuje se do 1. januara 2013. i posle tog datuma može biti upotrebljen kao rezervni deo za električnu i elektronsku opremu stavljen na tržište do 1. januara 2013.
12	Prekrivni materijal modulnih C-prstenova za termičku provodljivost koji sadrže olovo	Može biti upotrebljen kao rezervni deo za električnu i elektronsku opremu stavljen na tržište do 24. septembra 2010.
13 (a)	Optička bela stakla koja sadrže olovo	
13 (b)	Filter stakla i stakla za standarde za refleksiju koja sadrže olovo i kadmijum	
14	Materijali za lemljenje za spajanje sklopova mikroprocesora koji se sastoje od više od dva elementa i imaju maseni udeo olova viši od 80% i manji od 85%	Primenjuje se do 1. januara 2011. i posle tog datuma može biti upotrebljen kao rezervni deo za električnu i elektronsku opremu stavljen na tržište do 1. januara 2011.
15	Materijali za lemljenje za održavanje vidljivih kontakata unutar integrisanih krugova koji sadrže	

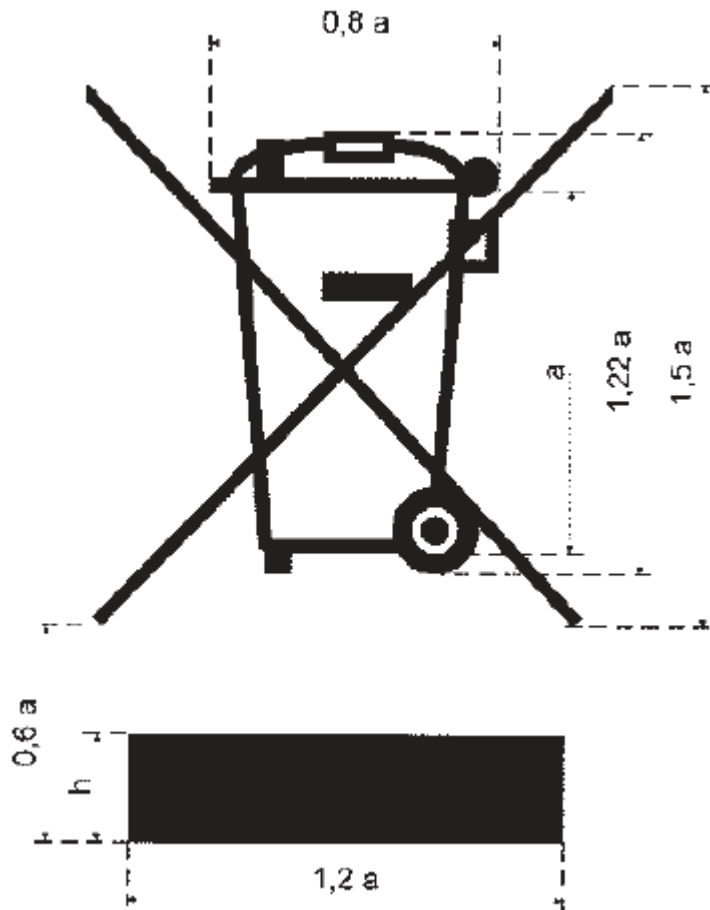
	olovo u materijalima za lemljenje za kompletiranje održivog električnog kontakta između poluprovodničkog kalupa i nosača u integrisanom krugu <i>Flip Chip</i> sklopova	
16	Ravni izvori svetlosti koji sadrže olovo sa cevima obloženim silikatima	Primenjuje se do 1. septembra 2013.
17	Izvori svetlosti na principu pražnjenja u gasu (HID) za profesionalnu reprografijsku primenu koji sadrže olovne halide	
18 (a)	Izvori svetlosti na principu pražnjenja u gasu, korišćeni u solarijumima, koji sadrže fluorescentni prah sa olovom koje služi kao aktivator (sa masenim udelom od 1% ili manjim), kao i izvori svetlosti za specijalne namene poput reprografije, litografije, za uništavanje insekata, fotohemijske procese i lečenje, koji sadrže fosforna jedinjenja kao što je SMS (Sr,Ba) <sub>2</sub> MgSi <sub>2</sub> O <sub>7</sub> :Pb).	Primenjuje se do 1. januara 2011.
18 (b)	Izvori svetlosti na principu pražnjenja u gasu, korišćeni u solarijumima, koji sadrže fosforna jedinjenja kao što je BSP (BaSi <sub>2</sub> O <sub>5</sub> :Pb), sa masenim udelom olova koje služi kao aktivator u fluorescentnom prahu od 1% ili manjim	
19	Kompaktne štedljive sijalice (ESL) koje sadrže olovne amalgame posebnog sastava sa PbBiSn-Hg i PbInSn-Hg kao glavnim amalgamom i PbSn-Hg kao pomoćnim amalgamom	Primenjuje se do 1. juna 2011.
20	Monitori sa tečnim kristalima ( <i>Liquid Crystal Displays</i> -LCD) koji sadrže olovni oksid u staklu koje se koristi za spajanje prednje i zadnje osnove ravnih fluorescentnih izvora svetlosti	Primenjuje se do 1. juna 2011.
21	Štamparske boje koje sadrže olovo i kadmijum, a koriste se za emajliranje borsilikatnog i natrijumovog stakla	
23	Politure finih smolastih sastojaka koje sadrže olovo, osim spojnih elemenata sa slojem smole 0,65 mm ili manje	Može biti upotrebljen kao rezervni deo za električnu i elektronsku opremu stavljenu na tržište do 24. septembra 2010.
24	Materijali za lemljenje koji sadrže olovo za lemljenje mašinski obrađenih otvora pločastih i pljosnatih rešetkastih keramičkih višeslojnih kondenzatora	
25	Olovni oksid u strukturnim elementima plazma ekrana ( <i>Plasma Display panels</i> -PDP) i monitora koji emituju elektrone površinskim vođenjem ( <i>Surface Emitter Display</i> -SED); posebno u dielektričnim slojevima prednjeg i zadnjeg stakla, sabirne elektrode, crne trake, adresne elektrode, rešetkama, zaptivnoj staklenoj masi i prstenu od staklenaste mase	
26	<i>Black Light Blue</i> -BLB izvori svetlosti koji u staklenom balonu sadrže olovni oksid	Primenjuje se do 1. juna 2011.

27	Materijali za lemljenje koji sadrže olovne legure u pretvaračima korišćenim u jakim zvučnicima (namenjeni višesatnom radu na akustičnim nivoima od 125 dB SPL i više)	Primenjuje se do 1. januara 2011.
29	Kristalno staklo koje sadrži olovo kao što je definisano u Prilogu 1 (razredi 1,2,3 i 4)	
30	Kadmijumove legure kao elektromehaničke veze za električne provodnike postavljene direktno na zvučnim namotajima u pretvaračima korišćenim za jake zvučnike sa nivoom zvuka od 100 dB (A) i većim	
31	Materijali za lemljenje koji sadrže olovo u ravnim monitorima bez žive (koji se npr. koriste za monitore sa tečnim kristalima, dizajn ili industrijsko osvetljenje) koji u	
32	Zaptivači koji sadrže olovo oksid korišćeni za pravljenje staklenih vizuelnih otvora na argon i kripton laserskim cevima	
33	Materijali za lemljenje tankih bakarnih žica prečnika 100 mikrona i manjim u transformatorima, koji sadrže olovo	
34	Trimer potencimetrijski elementi od metalokeramike koji sadrže olovo	
36	Plazma ekrani koji sadrže živu kao katodni inhibitor sa sadržajem do 30 mg po ekranu	Primenjuje se do 1. januara 2011.
37	Sloj za oblaganje visokonaponskih dioda na bazi tela od cinkboratnog stakla, koji sadrži olovo	
38	Debeloslojne paste koje sadrže kadmijum i kadmijum oksid, a koje se koriste u vezama aluminijuma i berilijum oksida	
39	Konvertor boja II-VI LED koji sadrži kadmijum (< 10 µg kadmijuma po mm <sup>2</sup> svetleće površine) za upotrebu u rasveti ili ekranima	Primenjuje se do 1. jula 2014.

#### **Prilog 4.**

### **ZNAK O OBAVEZONOM ODVOJENOM SAKUPLJANJU OTPADNE OPREME**

Znak za označavanje odvojenog sakupljanja otpadne opreme prikazan je na slici kao precrtan kontejner na točkovima.



## Prilog 5. TRETMAN ODVOJENO SAKUPLJENE OTPADNE OPREME U POSTROJENJU ZA TRETMAN OTPADNE OPREME

1. Iz odvojeno sakupljene otpadne opreme moraju se izdvojiti sledeći delovi, ugrađeni materijali i opasne materije:

- kondenzatori, koji sadrže polihlorovane bifenile (PCB) na način utvrđen propisom kojim se uređuje upravljanje otpadnim PCB;
- sastavni delovi, kao što su prekidači ili svetla za osvetljavanje pozadine, koji sadrže živu;
- baterije;
- štampane ploče u električnim i elektronskim uređajima i aparatima kod drugih aparata, ukoliko je površina štampane ploče veća od  $10 \text{ cm}^2$ ;
- toner (tečni, pasta, praškasti toner);
- plastika koja sadrži bromirani vatrostalni deo;
- azbestni otpad i sastavni delovi koji sadrže azbest;
- katodne cevi;

- hlorofluorouglijenik (CFC), delimični halogenovani hlorofluorouglijenik (HCFC) ili fluorisani ugljovodonik (HFC), ugljovodonici (HC);
- sijalice sa pražnjenjem u gasu;
- ekrani sa tečnim kristalima (zajedno sa kućištem, ako drugačije nije moguće), sa površinom većom od 100 cm<sup>2</sup> i svi ekrani pozadinski osvetljeni sijalicama sa pražnjenjem u gasu;
- spoljni električni kablovi;
- sastavni delovi koji sadrže refraktorna keramička vlakna, kako ih definišu propisi u oblasti hemijskih proizvoda, kojima se uređuje razvrstavanje, pakovanje i označavanje opasnih materija;
- sastavni delovi koji sadrže radioaktivne materije, osim sastavnih delova koji ne prelaze nivo izuzetka, u skladu sa propisima kojima se uređuje zaštita od jonizujućeg zračenja;
- elektrolitski kondenzatori koji sadrže opasne materije (visina > od 25 mm, prečnik > od 25 mm ili srazmerno slične zapremine).

Sastavne delove, ugrađene materijale i opasne materije iz ove tačke treba odstraniti ili preraditi u skladu sa zakonom o upravljanju otpadom.

2. Kod tretmana odvojeno sakupljene otpadne opreme, treba obezbediti sledeće:

- katodne cevi: fluorescentne navlake treba odstraniti;
- oprema koja sadrži gasove koji oštećuju ozonski omotač ili koja ima potencijal globalnog zagrevanja (GWP) iznad 15 kao što su gasovi kojih ima u penama i rashladnim cirkulacionim sistemima: gasove treba na odgovarajući način izdvojiti i adekvatno obraditi. Sa gasovima koji oštećuju ozonski omotač treba postupiti u skladu sa propisima kojima se uređuje način tretmana materija koje oštećuju ozonski omotač;
- sijalice na principu pražnjenja u gasu: treba odstraniti živu.

3. U odnosu na zaštitu životne sredine i prednost ponovne upotrebe i recikliranje otpada, zahtevi iz tač. 1. i 2. ovog priloga uzimaju se tako da se ne sprečava ponovna upotreba i reciklaža sastavnih delova ili čitavih aparata.

## **Prilog 6.**

### **TEHNIČKI ZAHTEVI ZA SKLADIŠTENJE I TRETMAN OTPADNE OPREME**

1. Mesta za skladištenje (uključujući i privremeno skladištenje) otpadne opreme pre njenog tretmana, moraju da ispunjavaju sledeće zahteve:

- nepropusnu podlogu za prostor sa opremom za sakupljanje nenamerno prosutih tečnosti, a po potrebi i opremom za odmašćivanje i čišćenje;
- nadstrešnica za odgovarajuća mesta.

2. Mesta za tretman otpadne opreme moraju da ispunjavaju sledeće zahteve:

- vage za merenje mase tretiranog otpada;
- nepropusnu podlogu i nadstrešnicu za prostor sa opremom za sakupljanje nenamerno prosutih tečnosti, a po potrebi i opremom za odmašćivanje i čišćenje;
- odgovarajuće skladištenje za rastavljene rezervne delove;
- odgovarajuće kontejnere za skladištenje baterija, kondenzatora koji sadrže PCB/PCT i drugog opasnog otpada, uključujući radioaktivni otpad;
- opremu za prečišćavanje otpadnih voda u skladu sa propisima kojima se uređuje zaštita životne sredine.